



## Minibar

10028010  
10028011  
10030496

**KLARSTEIN**

**Vážený zákazníku,**

děkujeme Vám, že jste se rozhodli zakoupit si produkt značky Klarstein.

Prosíme, při používání produktu se řiďte instrukcemi, které najdete v tomto manuálu.

Poškození způsobená nedodržením předpisů stanovených v tomto manuálu nemohou být předmětem případné reklamace.

## Technická data

<b>Produkt č.</b>	<b>10028010, 10028011</b>
Objem	17 litrů
Napájení	220-240 V ~ 50-60 Hz
Teplotní rozmezí	4,5–15°C
Příkon	50 W
Spotřeba energie	0.23

## Bezpečnostní pokyny

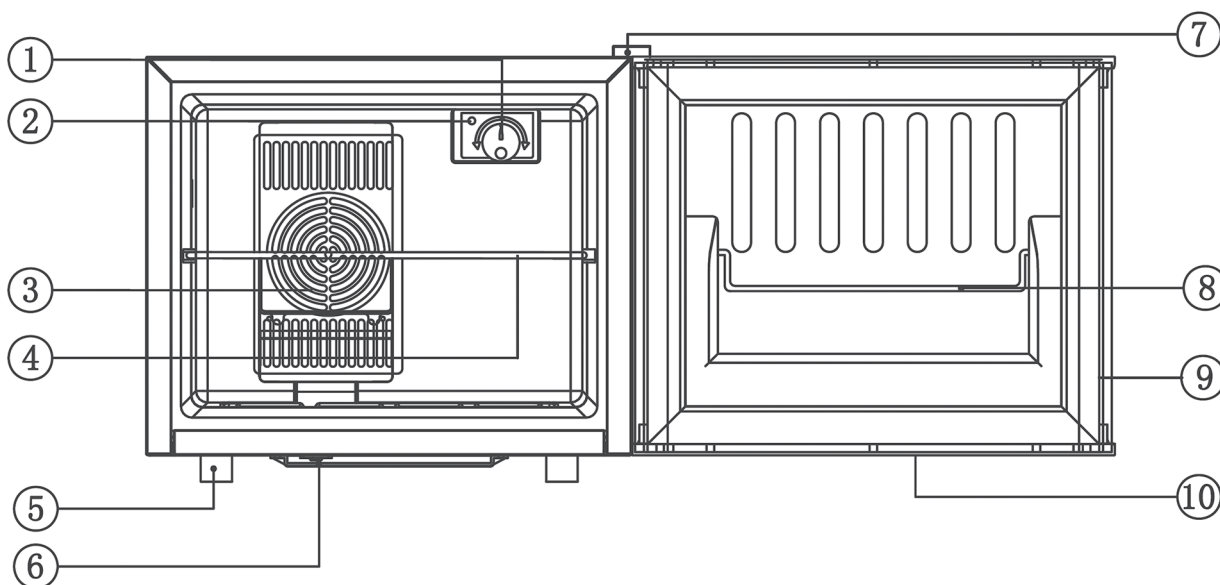
Pečlivě si přečtěte všechny bezpečnostní a provozní pokyny a uschovejte je pro budoucí použití.

**Varování:**

Nedotýkejte se zmrzlých ploch, pokud je zařízení vytvoří, zejména ne mokřýma rukama, protože se pokožka může na tyto plochy přichytit

- Před opravou je potřeba spotřebič odpojit od napájení (opravu může provádět jen kvalifikovaná osoba), stejně tak před čištěním nebo odstavením na delší dobu
- nepokládejte na chladničku žádný jiný spotřebič, nezakrývejte ji
- Typový štítek se nachází uvnitř přístroje nebo vnější zadní straně
- Nevystavujte chladničku na přímém slunečním světle, vysokým teplotám a vlhkosti
- Nepokládejte žádné předměty do blízkosti horní zadní části jednotky, která má vliv na chlazení
- Nenechávejte děti, aby si bez dozoru hrály se spotřebičem
- Neukládejte výbušné látky, jako jsou aerosolové plechovky s hořlavým hnacím plynem, v tomto zařízení.
- Toto zařízení je určeno pro použití v domácnosti
- Pokud je napájecí kabel poškozen, musí být nahrazen kvalifikovanou osobou
- Pokud chcete lednici přesunout, zajistěte všechny pohyblivé části a jejich obsah a přepravujte lednice pouze ve vzpřímené poloze

## POPIS VÝROBKU

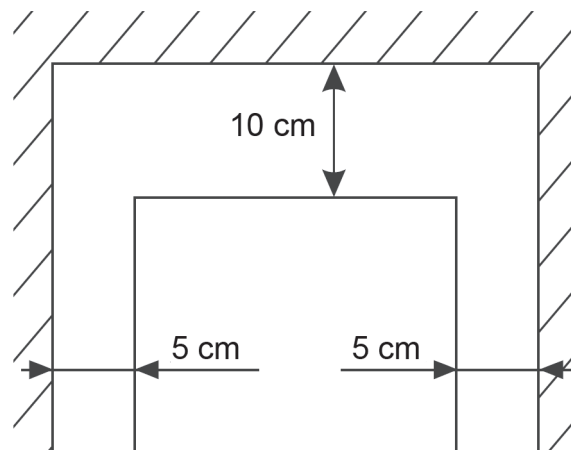


- 1 – kontrolka teploty
- 2 – světlo
- 3 – kryt ventilátoru
- 4 – police
- 5 – nožičky

- 6 – nádobka na vodu
- 7 – kryt pantu
- 8 – zásobník na plechovky
- 9 – magnetické zavírání
- 10 – dvířka

## INSTALACE

- umístěte chladničku dostatečně daleko od zdrojů tepla a vysokých teplot či chladu
- dodržte dostačující vzdálenost mezi chladničkou a stěnami, aby se dveře otvíraly bez překážek
- Chladnička není určena pro zapuštěné instalace
- spotřebič umístěte na stabilní, rovné místo
- dodržte 5 cm volného místa mezi stranou chladničky a zdí a 10 cm mezi zadní částí a zdí



## PŘED PRVNÍM POUŽITÍM

- důkladně vyčistěte spotřebič, hlavně vevnitř
- v případě, že interiérové doplňky nejsou správně umístěny, uspořádejte je, jak je popsáno v kapitole "Popis produktu"

## PRÁCE SE SPOTŘEBIČEM

1. Vyčistěte chladničku důkladně. Otřete ji zvenku měkkým suchým hadříkem
2. Vnitřek chladničky vytřete mokřým hadříkem
3. Vložte napájecí kabel do zásuvky
4. otočte ovladač termostatu na požadovaný výkon
5. Zavřete dveře a nechte chladničku prázdnou v provozu po dobu 1-2 hodin, než budete ukládat jakékoliv jídlo dovnitř

### OVLÁDÁNÍ TEPLoty

Chcete-li ovládat vnitřní teplotu, nastavte termostat na "high" - nejteplejší nastavení nebo na „low“ - nejchladnější. Teplotní rozsah chladničky je 4,5 až 15 ° C. Je-li teplota nastavena na jeden určitý bod a vnitřní teplota dosáhne tohoto bodu, systém automatické regulace teploty začne fungovat a chladicí systém přejde do stavu udržování teploty.

**Poznámka:** Počkejte 3-5 minut před opětovným spuštěním, pokud odpojíte lednici ze sítě. Jednotka může přestat fungovat správně, pokud ji restartujete příliš rychle.

### RYCHLOST CHLAZENÍ

Teplota uvnitř může být snížena na teplotu 4,5 ° C (v závislosti na modelu) za 2 hodiny (pokud je prázdná). Rozsah změny a teplota prostředí určují čas, za který chladnička sníží nebo zvýší teplotu.

## ÚDRŽBA

Exteriér chladničky otírejte suchým nebo dobře vyždímaným hadříkem.  
Vnitřní doplňky, police a dvířka umývejte ve vlažné jarové vodě a dobře osušte.

## ŘEŠENÍ PROBLÉMŮ

Problém	Možná příčina
v chladniče je příliš teplo	zkontrolujte, zda dveře nebyly otevřeny příliš dlouho nebo jestli se neotvíraly příliš často
	zkontrolujte, jestli věci uložené v chladniče nebrání proudění vzduchu, tedy jestli chladnička není přeplněná
	neukládejte do chladničky teplé potraviny nebo nápoje
	dodržujte dostatek volného prostoru ze všech stran kolem lednice
chladnička vydává neobvyklé zvuky	snižte úroveň a zkontrolujte, zda to nyní funguje normálně
	zkontrolujte, jestli ve ventilátoru nejsou nečistoty, pokud ano, odstraňte je
	nádoby uvnitř lednice mohou vibrovat, případně je přerovnejte
vnitřní světlo bliká	nastavená teplota je vyšší než vnitřní teplota
	funkce automatického odmrazování začíná pracovat

## POKYNY K LIKVIDACI



Podle evropského nařízení pro nakládání s odpady 2002/96 / ES tento symbol na výrobku nebo jeho balení udává, že s tímto výrobkem nesmí být zacházeno jako s domovním odpadem. Namísto toho by měl být přijat do sběrného místa pro recyklaci elektrických a elektronických zařízení. Zajištěním likvidace tohoto výrobku pomůžete zabránit možným negativním dopadům na životní prostředí a lidské zdraví, které by jinak byly způsobeny nevhodnou likvidací tohoto výrobku. Pro více informací o recyklaci tohoto výrobku se prosím obraťte se na svůj místní úřad nebo službu pro likvidaci odpadu.

## PROHLÁŠENÍ O SHODĚ

Výrobca: CHAL-TEC GmbH, Wallstraße 16, 10179 Berlin.



Tento produkt je v souladu s následujícími evropskými směrnici:

2014/30/EU (EMV)  
2014/35/EU (LVD)  
2011/65/EU (RoHS)  
643/2009/EG (ErP)  
1060/2010/EU (ErP)